

Запорные дисковые затворы, редуцированные

сварка/сварка, ГОСТ, DN 900-1400, Δр = 16 бар, запорный, с ручным редуктором

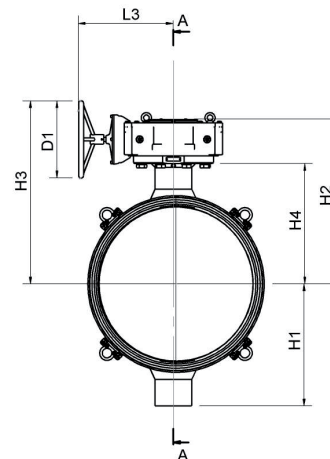
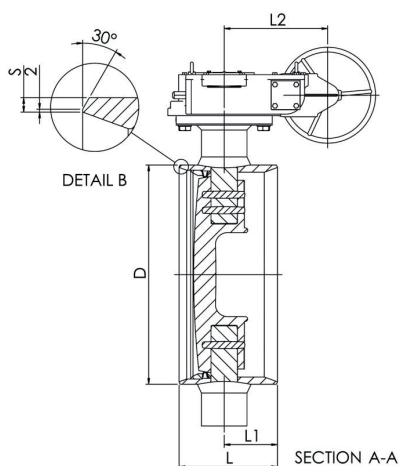
Корпус: Сталь, P355NL1 (1.0566)
 Диск: DN900–1000 Нержавеющая сталь, GX5CrNiMo19-11-2 (1.4408)
 DN1200–1400 Нержавеющая сталь, GX2CrNiMoN22-5-3 (1.4470)
 Уплотнение: Alloy 825 + HCr покрытие
 Шток: Нержавеющая сталь, X3CrNiMoN27-5-2 (1.4460)
 Уплотнение штока: FPM
 Подшипники: PTFE + сетка AISI 316
 Присоединения EN 12627 под приварку
 Управление: Оснащен ручным редуктором.
 Тип и характеристики редуктора: www.vexve.com/en/actuators.



Условия работы

Корпус: PN 25
 Диск: Δр = 16 бар
 Температура: -40 °C–+200 °C
 DN 1200–1400: -20 °C–+200 °C
 При температуре ниже 0 °C – обратитесь на завод-производитель.
 Класс герметичности: A (EN 12266-1)

Не для пара



Product no. Naval	DN	D	D1	H1	H2	H3	H4	L	L1	L2	L3	S	kg
BSG900P1M	900	920	400	631	853	948	623	510	221	256	505	14	1120
BSG1000P1M	1000	1020	400	678	919	1014	689	550	224	256	506	15	1395
BSG1200P1M	1200	1220	400	730	1154	1223	856	600	228	250	632	15	1975
BSG1400P1M	1400	1420	500	871	1272	1391	963	600	228	250	636	15	2885

Запорные дисковые затворы, редуцированные

сварка/сварка, ГОСТ, DN 900-1400, Δр = 25 бар, запорный, с ручным редуктором

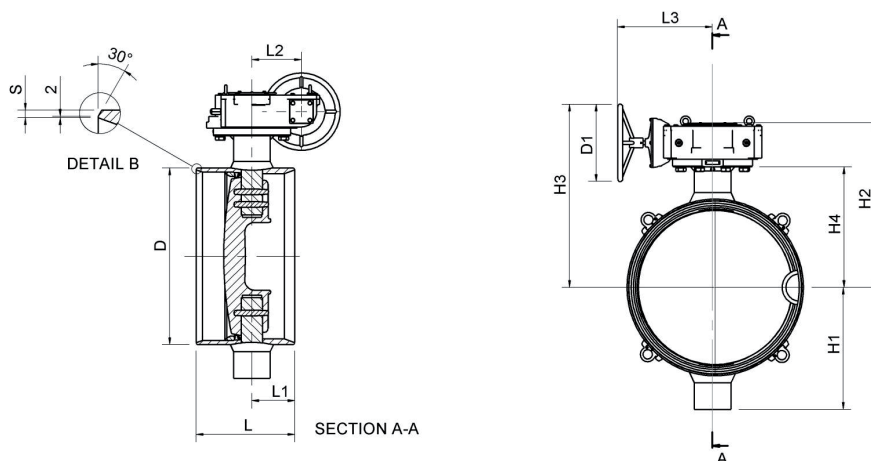
Корпус:	Сталь, P355NL1 (1.0566)
Диск:	DN900–1000 Нержавеющая сталь, GX5CrNiMo19-11-2 (1.4408) DN1200–1400 Нержавеющая сталь, GX2CrNiMoN22-5-3 (1.4470)
Уплотнение:	Alloy 825 + HCr покрытие
Шток:	Нержавеющая сталь, X3CrNiMoN27-5-2 (1.4460)
Уплотнение штока:	FPM
Подшипники:	PTFE + сетка AISI 316
Присоединения под приварку:	EN 12627
Комплектация:	Механический ограничитель
Управление:	Оснащен ручным редуктором. Тип и характеристики редуктора: www.vexve.com/en/actuators .



Условия работы

Корпус:	PN 25
Диск:	Δр = 25 бар,
Температура:	-40 °C—+200 °C DN 1200–1400: -20 °C—+200 °C При температуре ниже 0 °C – обратитесь на завод- производитель.
Класс герметичности:	A (EN 12266-1)

Не для пара



Product no. Naval	DN	D	D1	H1	H2	H3	H4	L	L1	L2	L3	S	kg
BSG900P2M	900	920	400	631	853	948	623	510	221	256	505	14	1125
BSG1000P2M	1000	1020	400	678	919	1014	689	550	224	256	506	15	1405
BSG1200P2M	1200	1220	400	730	1154	1223	856	600	228	250	632	15	1990
BSG1400P2M	1400	1420	500	871	1272	1391	963	600	228	250	636	15	2900